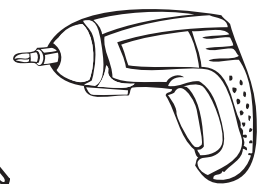
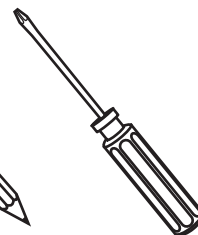
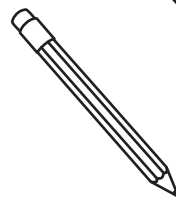
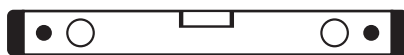
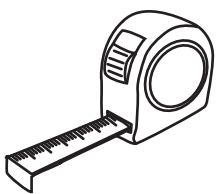
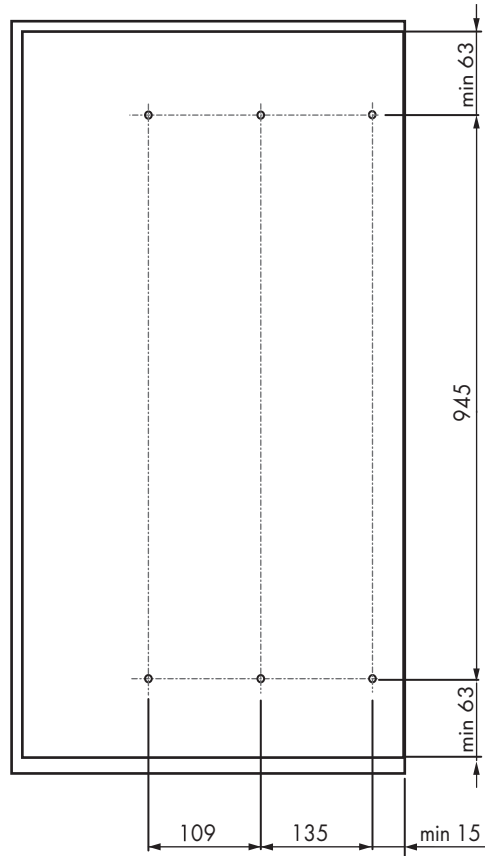
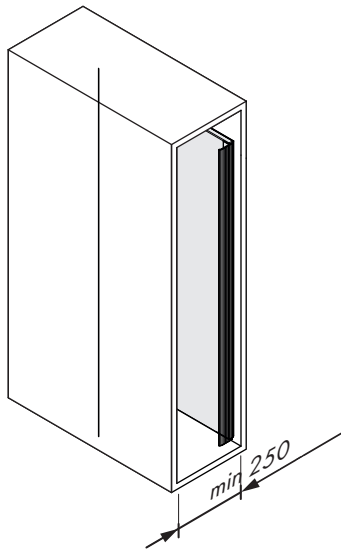


IVY

выдвижное поворотное зеркало

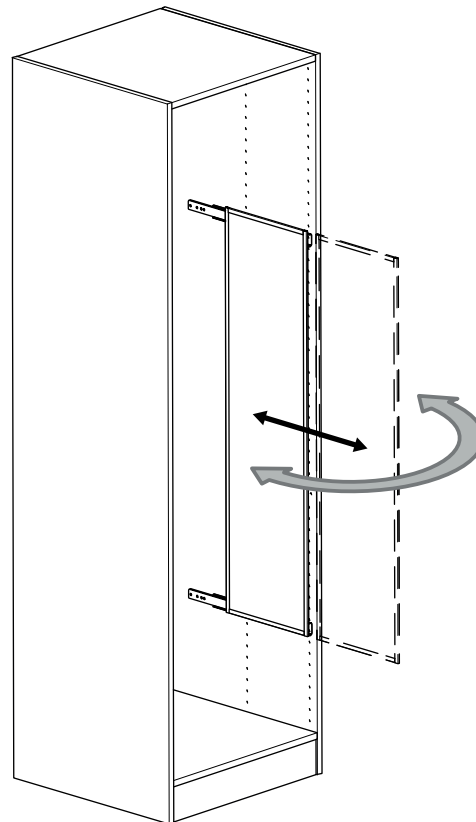
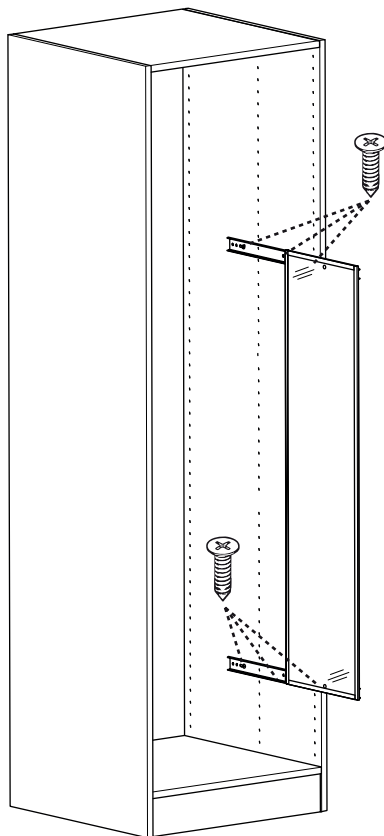


1 Сделайте разметку корпуса под направляющие.



2 Зафиксируйте направляющие винтами.

Ø4x16mm



Все размеры указаны в мм, размер погрешности +/- 1 мм.

Производитель оставляет за собой право вносить изменения в товар без ухудшения технических характеристик без предварительного уведомления.